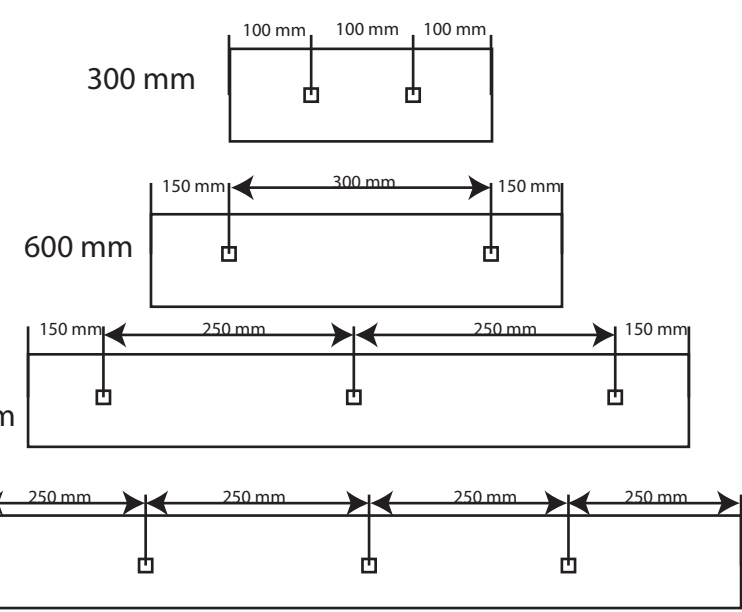
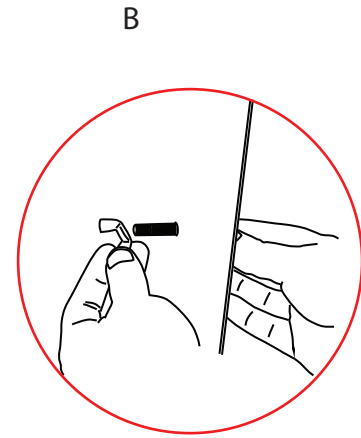
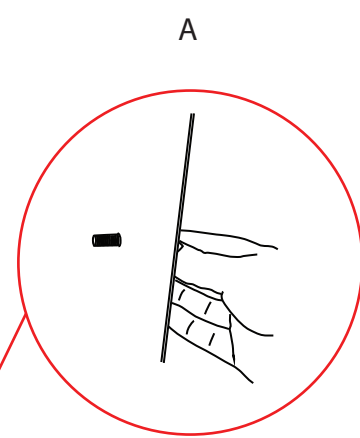
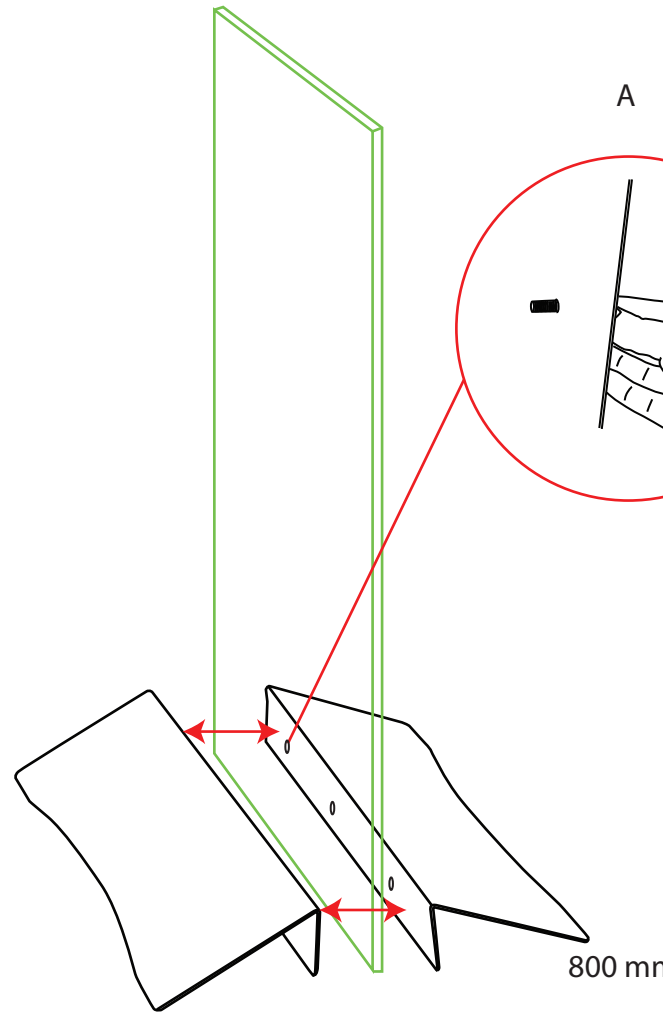


- kg**
- 300 mm Breite - 3 kg
 - 600 mm Breite - 6,1 kg
 - 800 mm Breite - 8,1 kg
 - 1000 mm Breite - 9,2 kg

die maximale Dicke von Grafiken: 40 mm
die empfohlene maximale Menge von Grafiken:
 1500 mm mit 18 mm Dicke MDF



die Höhe der Löcher vom unteren Ende: 42.50 mm
 8 mm mitgelieferten Schrauben