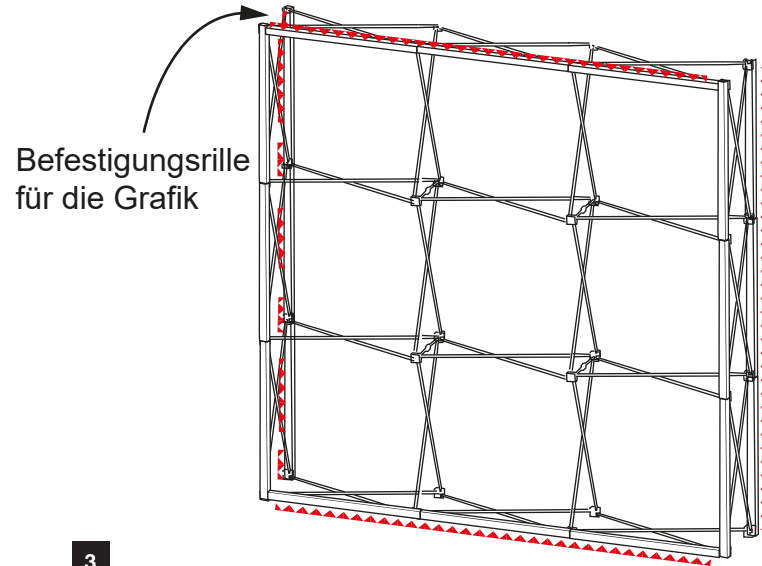


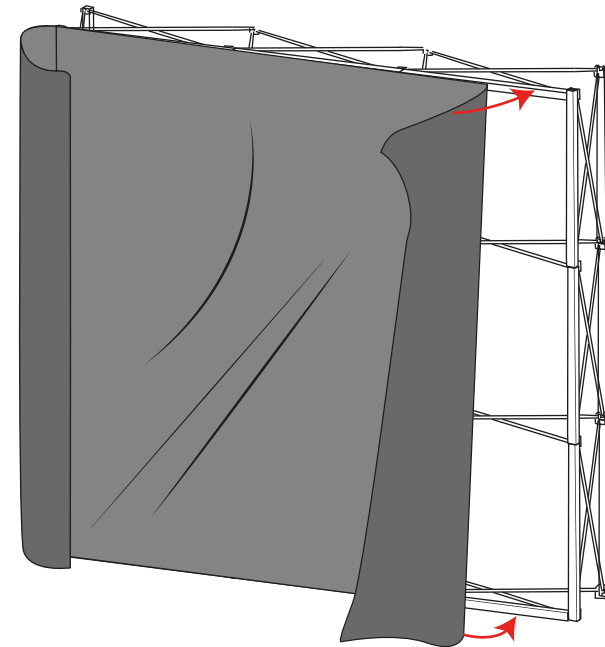
Achtung: Diese Aussage basiert auf dem 3x3 Displaywand. Die andere Wände haben andere Maß, sind aber gleich zu montieren.

## Grafik Montage

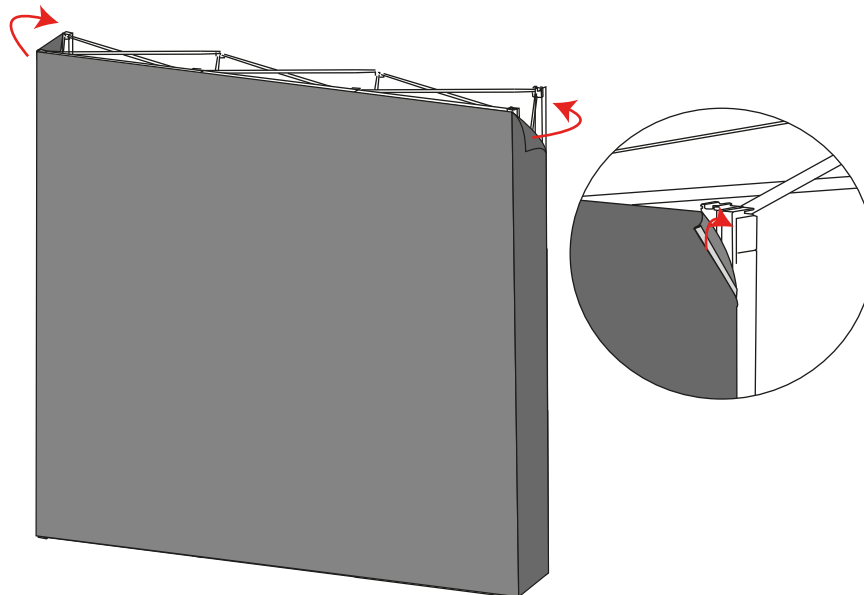
- 1** Um das System aufzubauen, wird es zunächst flach auf dem Boden gelegt. Die weißen Quadrate markieren die Oberseite des Systems.



**2**



**3**



**4**

