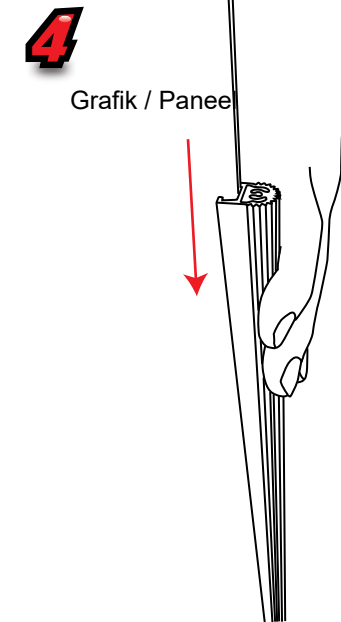
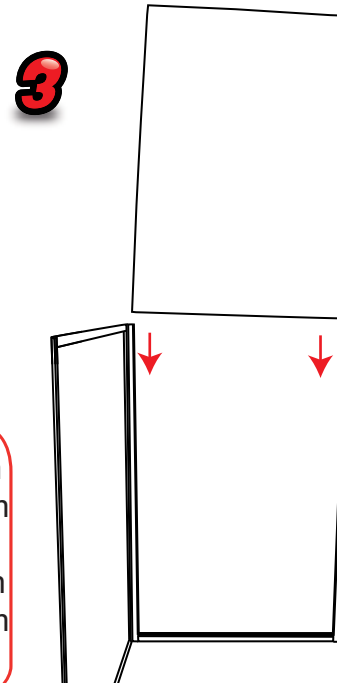
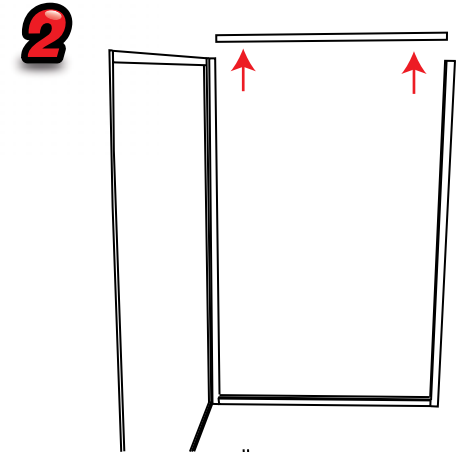
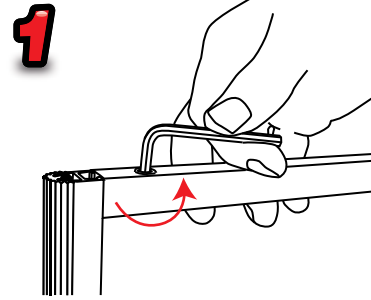
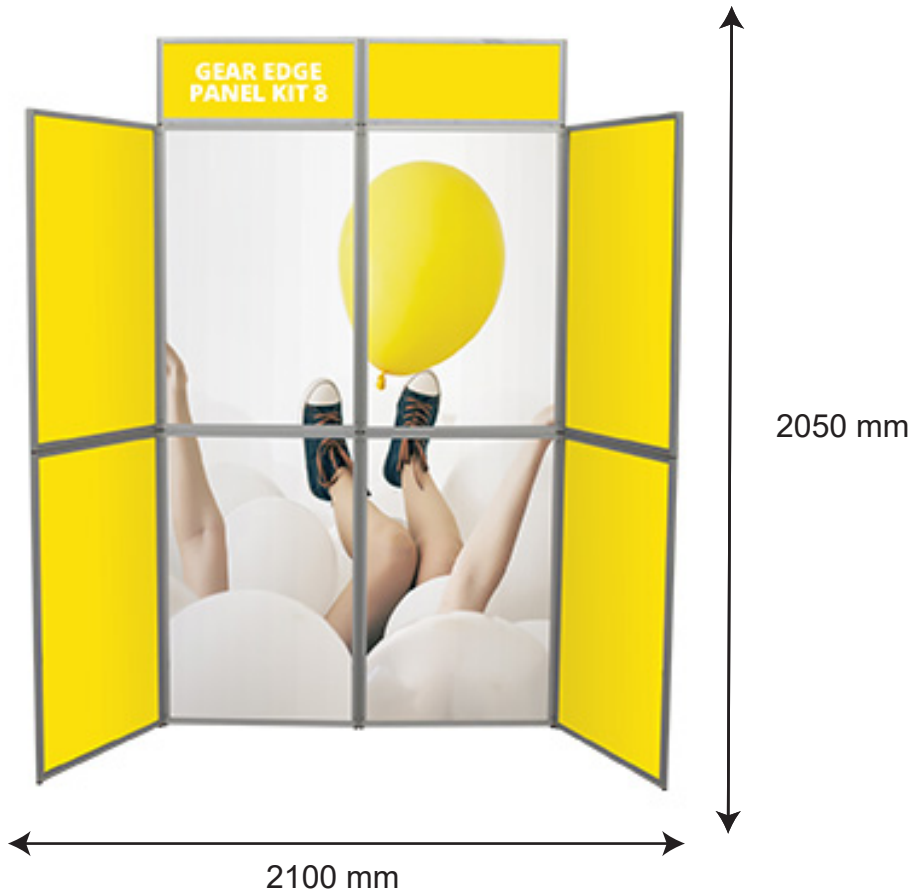


Gear Edge 8 Panel

30.08.2017



Größe der Füllpaneele: 879 x 568 mm
Sichtbare Paneelgröße: 867 x 556 mm
Kopfpaneel
Größe des Füllpaneels: 229 x 568 mm
Sichtbare Paneelgröße: 217 x 556 mm
max. Dicke: 6 mm



mit Füllung: 11.00 kg
ohne Füllung: 21.20 kg

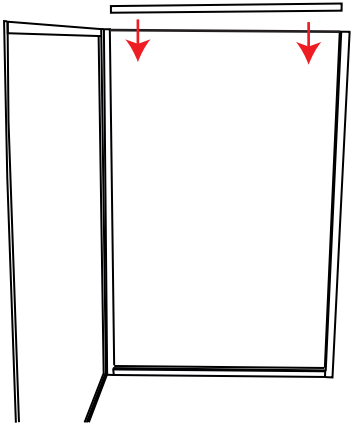
Gear Edge 8 Panel

Aufbau

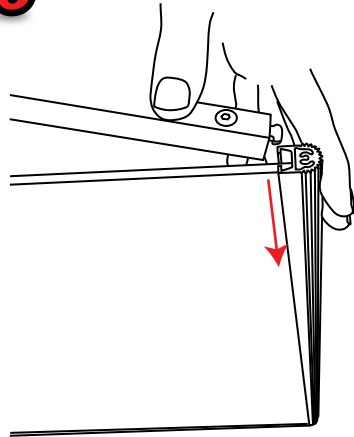
Gear Edge 8 Panel

30.08.2017

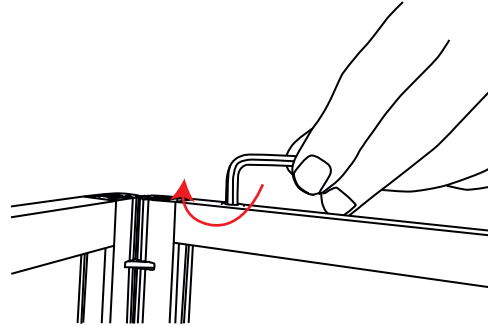
5



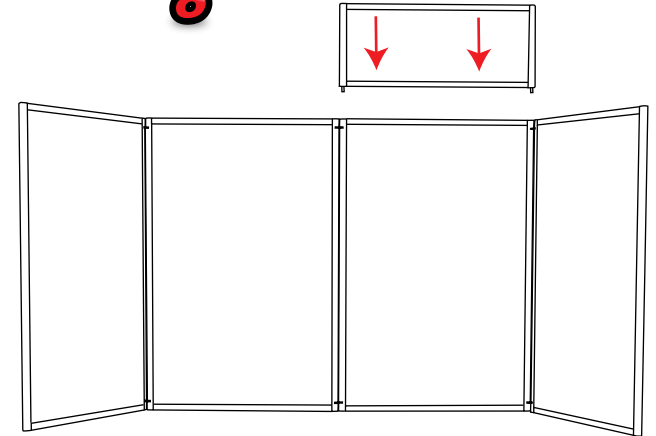
6



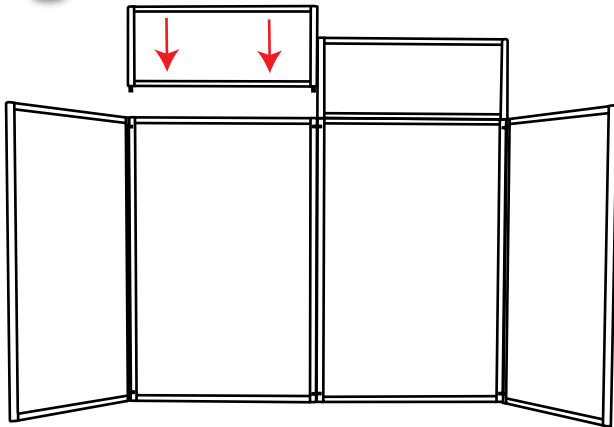
7



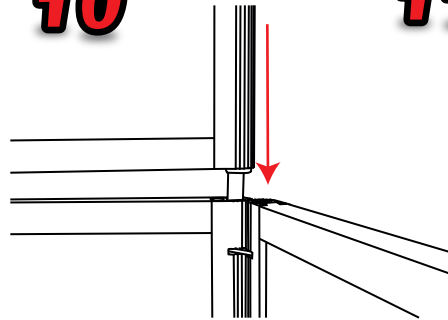
8



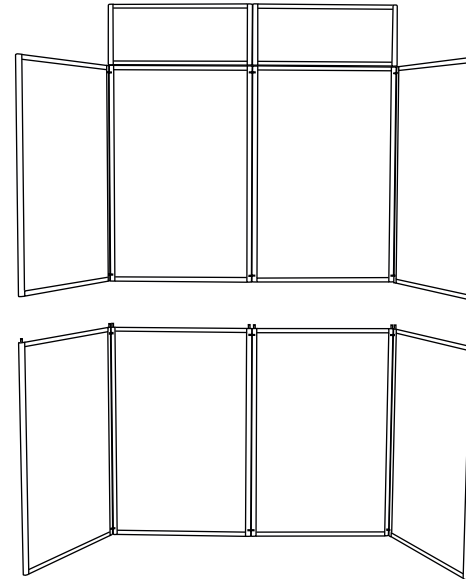
9



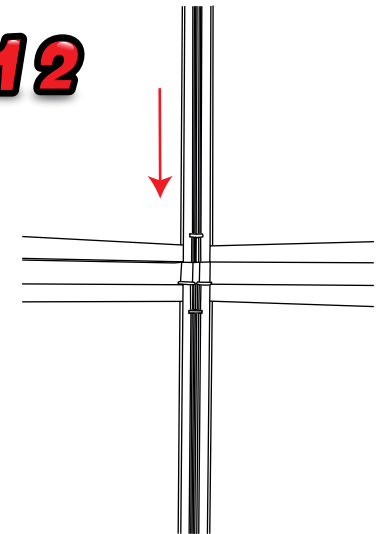
10



11



12



Das Set enthält eine Packung weicher, hohler Plastik-Packer (60 x 50 mm), die - wenn erforderlich - in den inneren Rahmenkanal eingesetzt werden können, um den Hohlraum hinter dem Grafikpaneel zu füllen.

Wichtiger Hinweis: Bitte vorsichtig aufbauen und nicht mit den Fingern in die Mechanik greifen.

Gear Edge 8 Panel

Aufbau